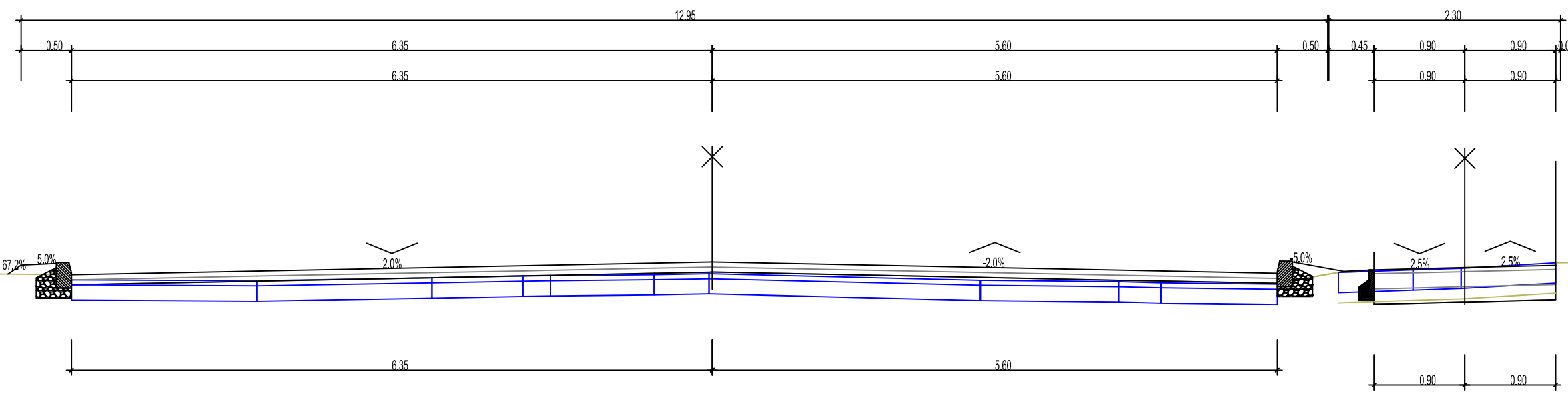


MINTAKERESZTSZELVÉNY M = 1:50

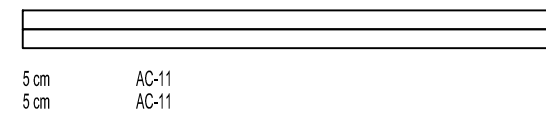
0+050 km szelvényben

MINTAKERESZTSZELVÉNY M = 1:50

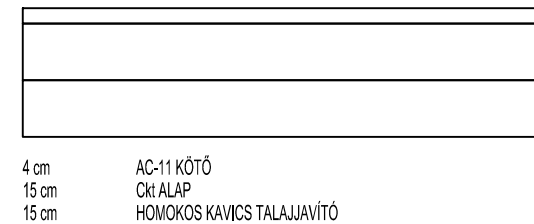
0+046.6 km szelvényben



MEGERŐSÍTÉS: Összesen: 10 cm



BURKOLAT1: Összesen: 34 cm



Zúzottkő burk. bont.		Díszkő burk. bontása	
Beton burk. bontása		Aszfalt burk. bontása	
KIF. fogyasztói csatl.		Tervezett burkolat	
10 KV földkábel		Kiemelt szegély	
KIF. szabadvezetékek		Aszfalt marás	
Közvilágítási oszlop		Döntött szegély	
Elektromos vezetékek		Kerékpárút átvezetés	
Elektromos oszlop		Gázvezeték	
Távközlési oszlop		Kábel TV box	
Távközlés optika		Telefon akna	
Telekom		Hulladék szelence	
Távközlési jelkulcs		Csapadék csatorna	
Vízvezetékek		Tervezett víznyelő	
Szennyvíz gerinc		Meglévő víznyelő	
Szennyvíz nyomó		Meglévő táblák	
Szennyvíz bekötő		Zúzottkő kapubej.-hoz	
Szennyvíz akna		Szikasztó kút 100/60	

MEGRENDELŐ		Nyíregyháza Megyei Jogú Város Önkormányzata 4400 Nyíregyháza, Kossuth tér 1. telefon: +36 52 524 010		
TERVEZŐ, VEZETŐ TAG		"KÖREPTERV" Környezetvédelmi és Építőmérnöki Szolgáltató KFT. 4400 Nyíregyháza, Selyem u. 21./B., I./2. Nyilvántartási szám: C-15-000125 e-mail: info@korepterv.hu		
TERVEZŐ, TAG		"BÍRÓ ÉS TÁRSA" Tervező és Szolgáltató KFT. 4400 Nyíregyháza, Szegfű u. 73/A, II./2. Nyilvántartási szám: C-15-09061895 e-mail: biroestarsa@biroestarsa.hu		
TERVEZŐ, TAG		VIASYS-PLAN Szolgáltató KFT. 4551 Nyíregyháza, Ezüstfenyő u. 19. e-mail: szikszay.zoltan@gmail.com		
TERVEZÉSI MUNKA TÁRGYA	"Területi infrastrukturális fejlesztések" keretében megvalósítandó lakó utcák fejlesztése, útfelújítás, járdafelújítás, kerékpárforgalmi létesítmények felújításához kapcsolódóan kivitelezési tervdokumentáció készítése			
TERV MEGNEVEZÉSE	BOCSKAI U. JÁRDABURKOLAT FELÚJÍTÁS KIVITELI TERV			
RAJZ MEGNEVEZÉSE	MINTAKERESZTSZELVÉNY			
Tervező	Tervező	Tervező munkatárs	Tervező munkatárs	Szerkesztő, rajzoló
	 SZIKSZAY ZOLTÁN KÉ-K/15-0526			
VEZETŐ TERVEZŐ		TERVFAJTA	Kiviteli terv	RAJZSZÁM
 IFJ. MAJOR FERENC KÉ-K/15-0229 VZ-TEL/15-0229		DÁTUM	2017.11.	LÉPTÉK
			M=1:50	U-7.5.1.